

Feuerfeste Schottabdichtung • A – 60 Zulassung • 50 – 500 mm
Fireproof Bulkhead Seal • A – 60 Approval • 50 – 500 mm



Technische Merkmale:

- Feuerfest A-60, wasserdicht
- Baumustergeprüft : IMO 2010 FTP Code, Part 3 + MSC85/26 Add.1
- Typ-Zulassung durch DNV GL
- Einfache Montage durch geteilte Gehäuse und geteilte Dichtringe
- Elektrische Trennung zwischen Welle und Schott (keine Beeinflussung des Kathoden-Schutzsystems)
- Ausgelegt für hohe Gleitgeschwindigkeiten
- Radiale Beweglichkeit: +/- 5 mm

Einsatzgrenzen:

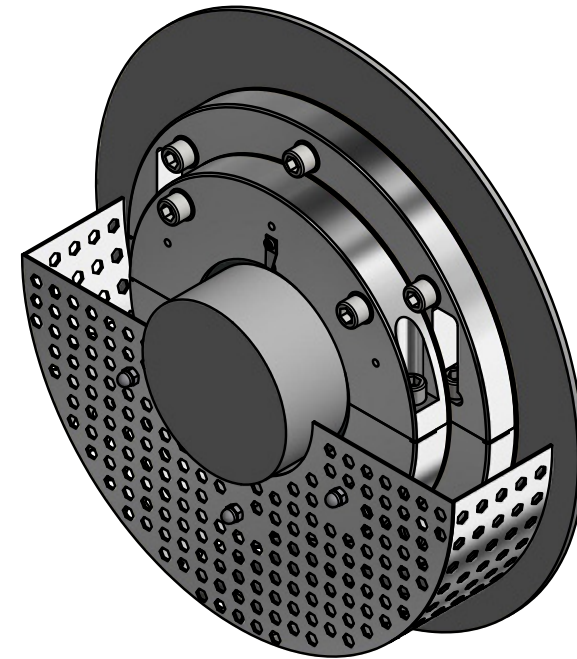
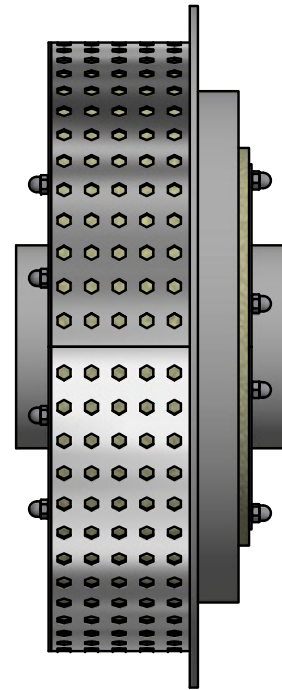
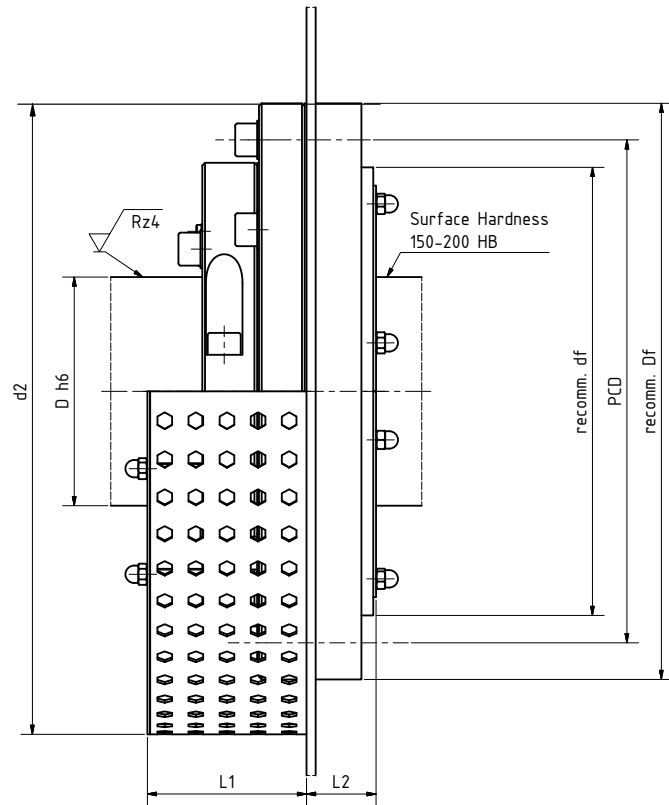
Wellendurchmesser:	50 bis 500 mm
Temperatur:	- 5° bis + 950° C
Druck:	max. 2 bar
Gleitgeschwindigkeit:	max. 40 m/s

Technical Features:

- Fireproof A-60, watertight
- Type-Approval test:
Per IMO 2010 FTP Code, Part 3 + MSC85/26 Add.1
- Type-Approval by DNV GL
- Easy installation due to split housings and split seal rings
- Electrical Insulation between shaft and bulkhead (no interference with the cathodic protection system)
- Developed for high shaft speed
- Allowed radial shaft movement: +/- 5 mm

Operating Limits:

Shaft diameter:	50 to 500 mm
Temperature:	-5° to + 950° C
Operating pressure:	max. 2 bar
Gliding speed:	max. 40 m/s



Exemplified dimensions (mm)

D	d2	PCD	df	Df
50	300	200	170	240
80	330	230	200	270
100	350	250	220	290
110	360	260	230	300
120	370	270	240	310
150	400	300	270	340

D	d2	PCD	df	Df
180	430	330	300	370
200	450	350	320	390
220	470	370	340	410
240	490	390	360	430
280	530	430	400	470
300	550	450	420	490

D	d2	PCD	df	Df
340	590	490	460	530
400	650	550	520	590
450	700	600	570	640
500	750	650	620	690

Other shaft sizes (D), Imperial sizes as well as detailed drawings for project application available on request. We reserve the right to change data and dimension without prior notice.